

SHEET NO

S

عبدالقدیر نیغری

وزارت کشور

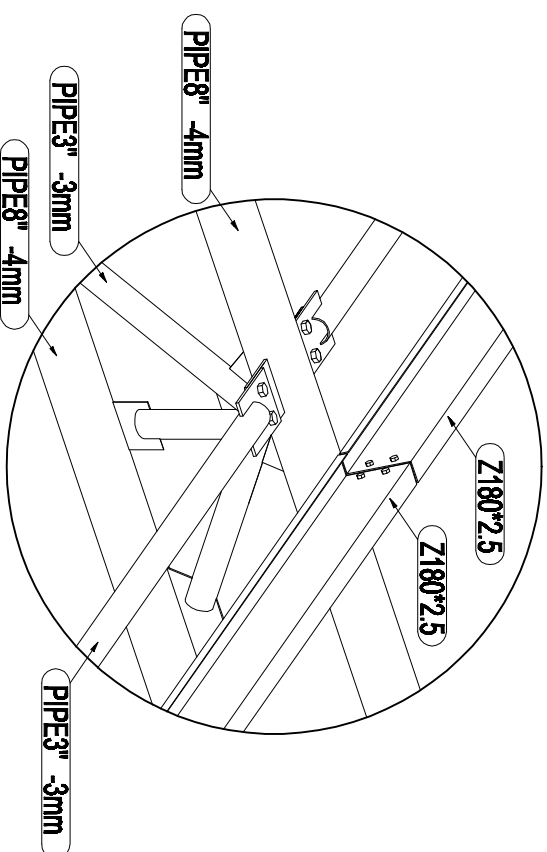
استاندارد ملی گلستان

شهرداری مینودشت

DESIGNED BY	DATE	SCALE	PROJECT TITLE
DRAWN BY			
CHECKED BY			
APPROVED BY			
FIELD			

جهت اجرا
 جهت تیراجی
 کارفرما :
 طراحی :
 عنوان پروژه :
 عنوان نقشه :
 DRAWING TITLE :

ISO 9001:2008
 TÜV CERTIFICATE
 طراحی :
 تیراجی :
 کنترل :
 تصدیق :
 رتبه :
 نام :
 شماره :
 سال :



Rafter

