

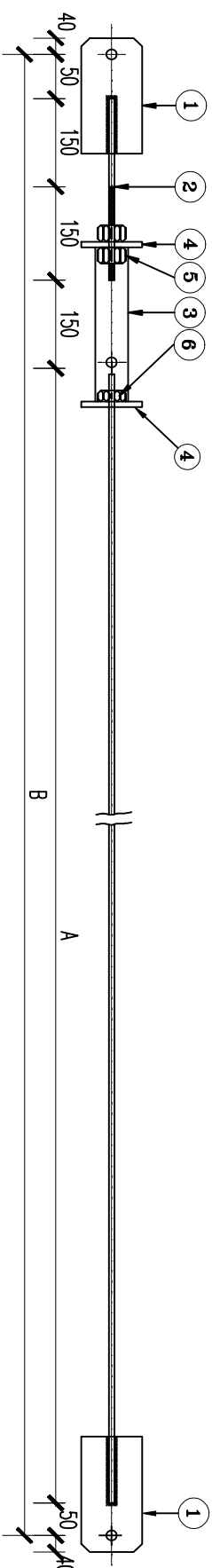
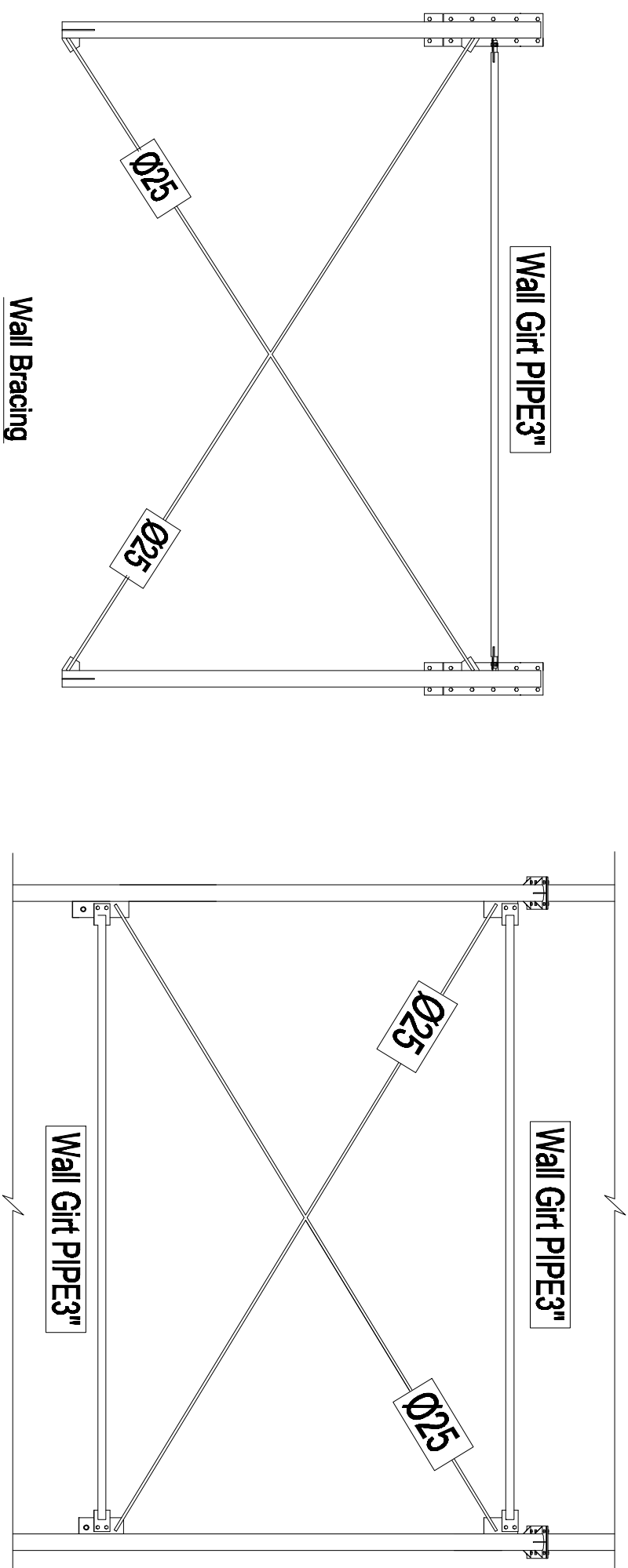
SHEET NO
S

عبدالغیا نغیرانی

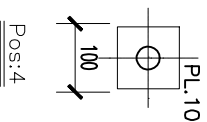
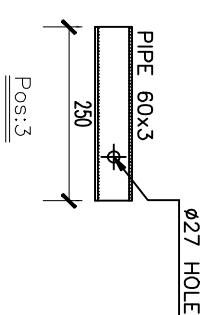
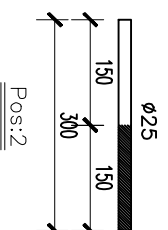
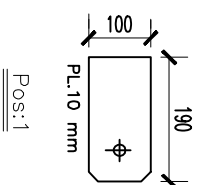
وزارت کشور

استانداری گلستان

شهرداری مینودشت



BRACING



DESIGNED BY:	مهندس: عبدالغیا نغیرانی
CHECKED BY:	مهندس: عبدالغیا نغیرانی
APPROVED BY:	مهندس: عبدالغیا نغیرانی
FIELD:	مهندس: عبدالغیا نغیرانی

PROJECT TITLE: عنوان پروژه: عنوان نقشه:

DESIGNED BY:	مهندس: عبدالغیا نغیرانی
CHECKED BY:	مهندس: عبدالغیا نغیرانی
APPROVED BY:	مهندس: عبدالغیا نغیرانی
FIELD:	مهندس: عبدالغیا نغیرانی

ISO 9001:2008	TUV CERTIFICATE
مهندس: عبدالغیا نغیرانی	مهندس: عبدالغیا نغیرانی