

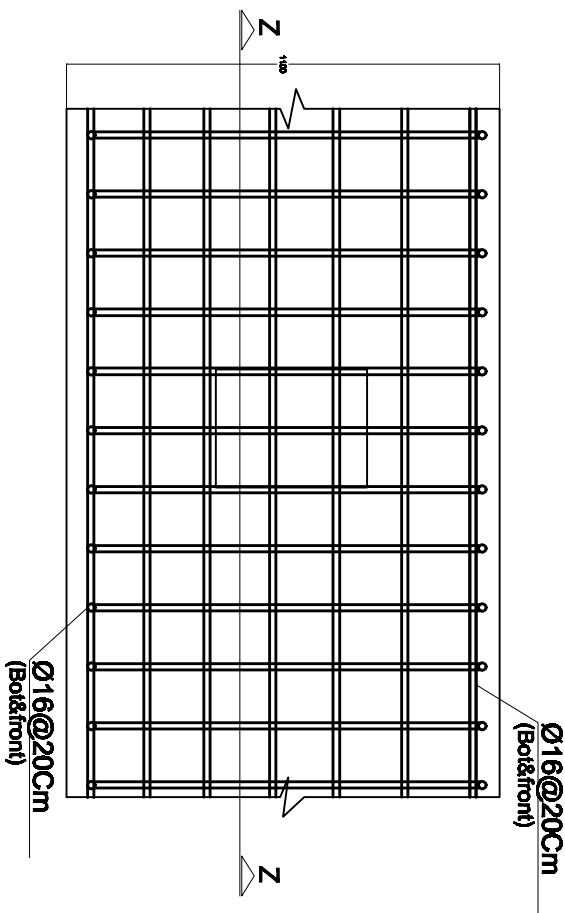
SHEET.NO
\$

عبدالقدیر ریغریگ

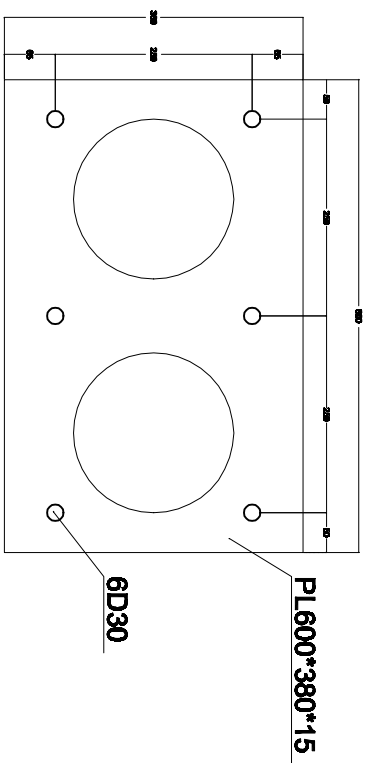
وزارت کشور
استانداردی گلستان
شهر داری مینودشت

DESIGNED BY	تصویر کننده	ISO 9001:2008
CHECKED BY	بررسی کننده	TUV CERTIFICATE
APPROVED BY	تایید کننده	
FIELD	محل	

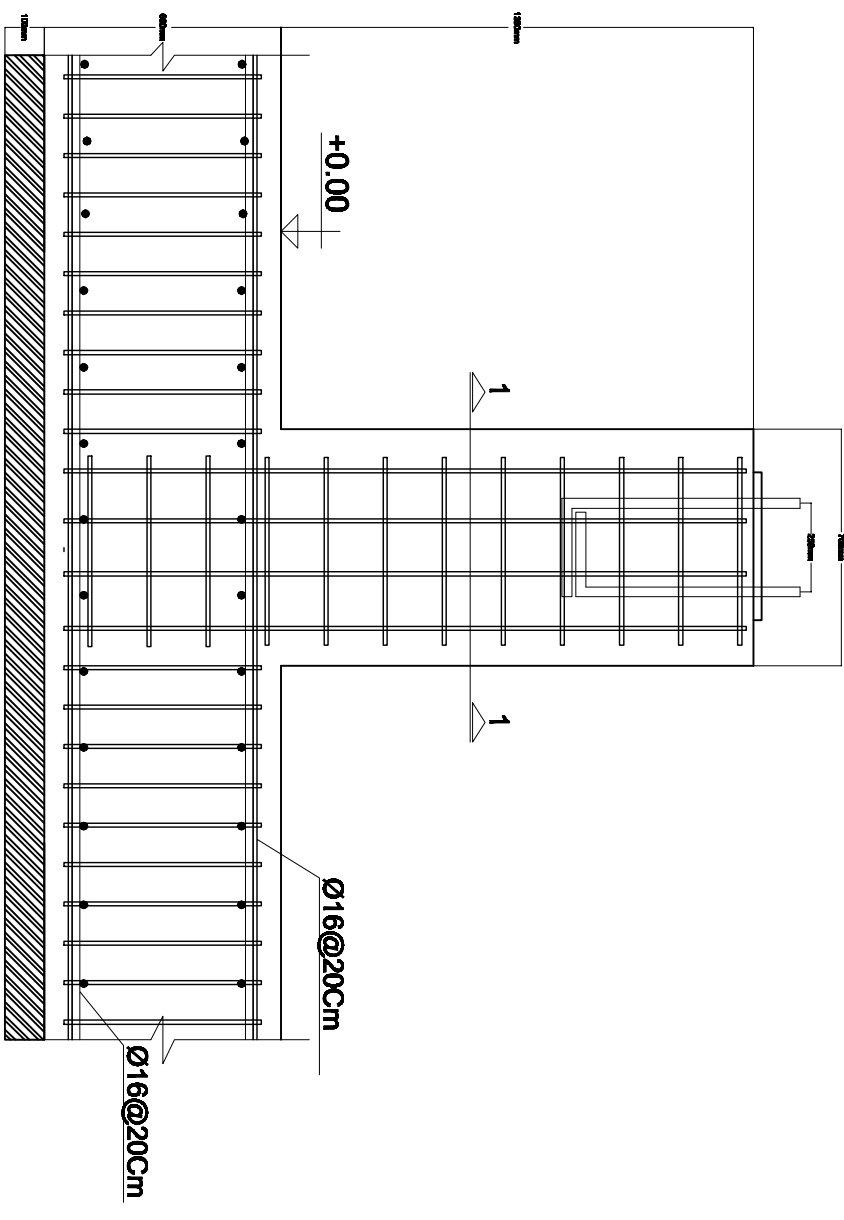
جهت اجرا
 جهت تصویب کارفرما
 جهت تیراژی
 کارفرما: _____
 طراحی: _____
 PROJECT TITLE: عنوان پروژه: _____
 DRAWING TITLE: عنوان نقشه: _____



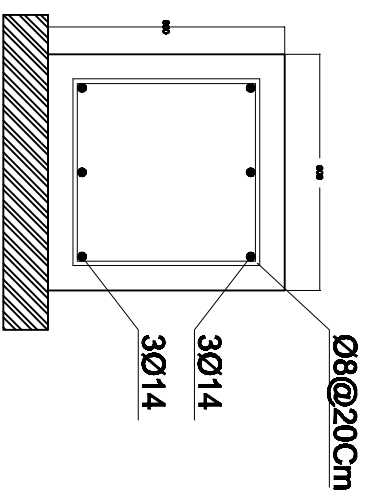
FOUNDATION TYPE F1
SCALE:1/50



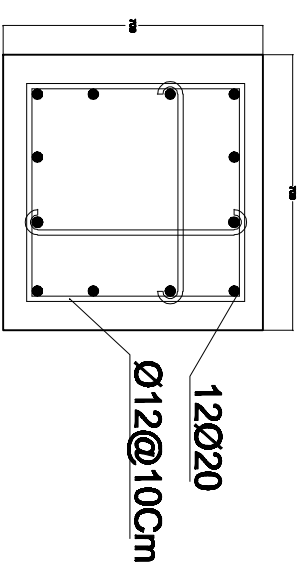
BASE PLATE
SCALE:1/10



SECTION Z-Z
SCALE:1/100



SECTION A-A
SCALE: 1/50



PEDESTAL SECTION 1-1
SCALE: 1/50